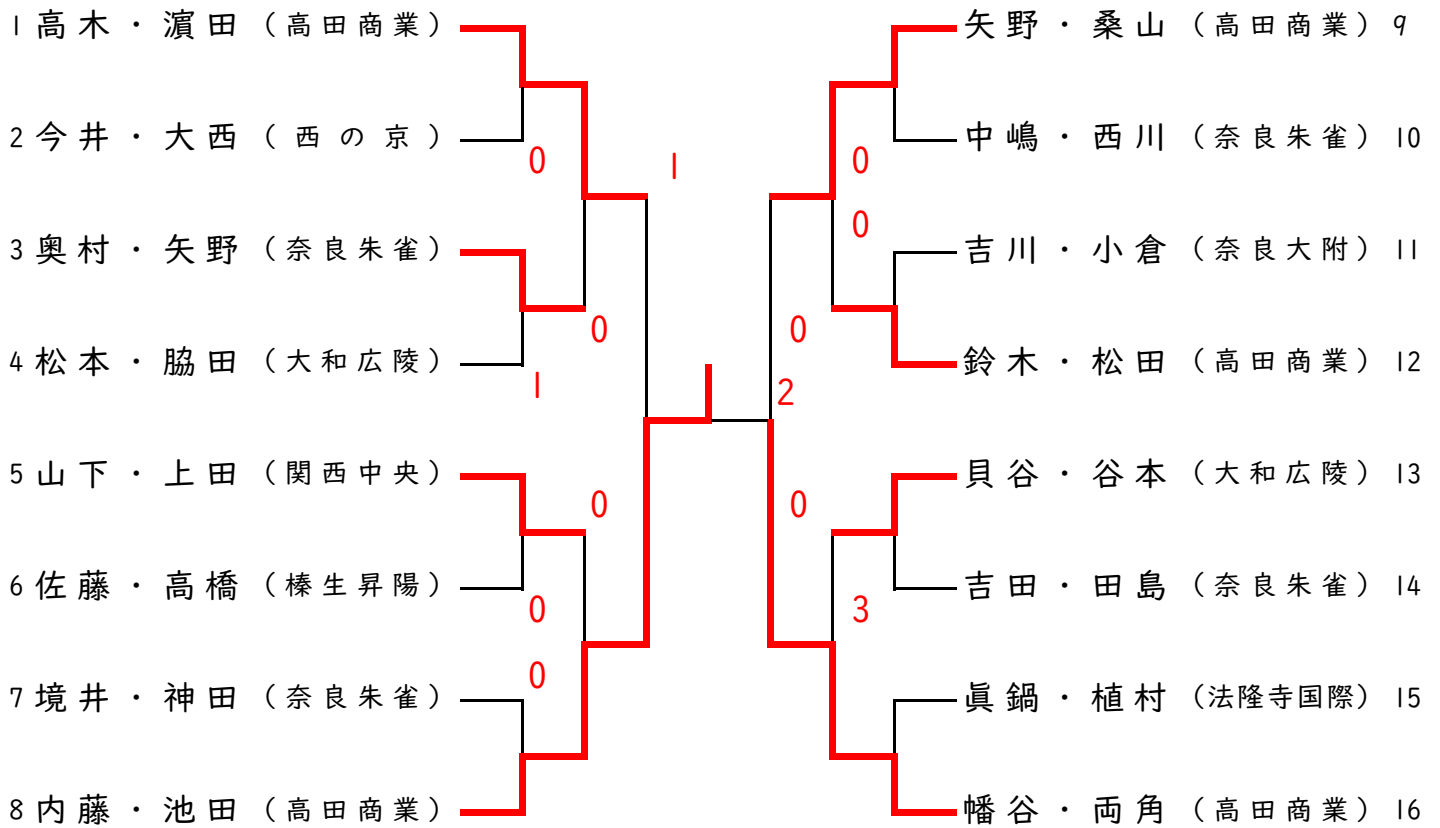


奈良県高等学校ソフトテニス夏季大会

令和2年8月14日・明日香庭球場

3年生・男子の部



3年生・女子の部

